

智能锁使用手册

摩力·让世界爱上中国智造

Moli, Let China Creation Influence The World



广东摩力智能科技有限公司

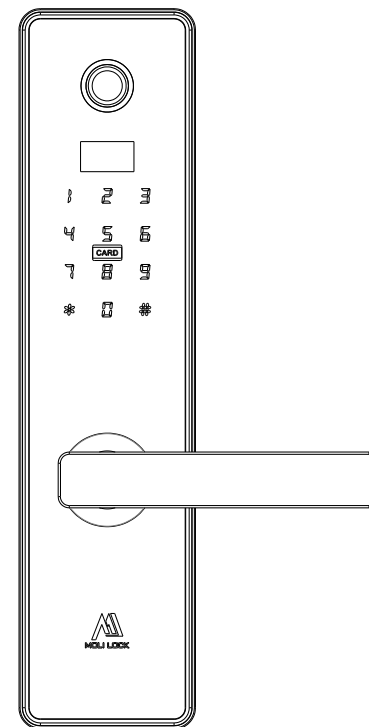
Guangdong Moli Smart Technology Co.,Ltd.

地址：广州市番禺区南村镇红棉路14号摩力科技园

电话：020-84763838 传真：020-84565568

网址：www.molilock.com 邮箱：abc@molilock.com

版本号：V1.1



产品型号：L661

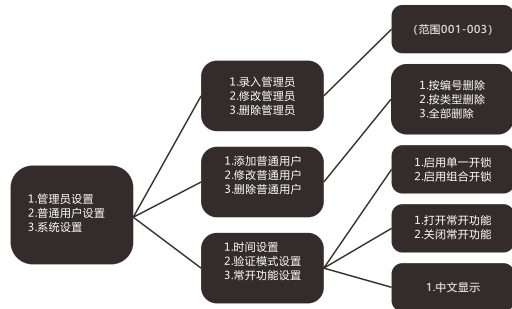
本产品符合GA701-2007
请安装使用本产品之前，
仔细阅读并保存，以备日后参照。

目录

指纹锁的基本功能介绍.....	01
操作系统说明.....	02
产品外观尺寸.....	07
门锁组成.....	08
门锁安装.....	09

02. 功能菜单视图

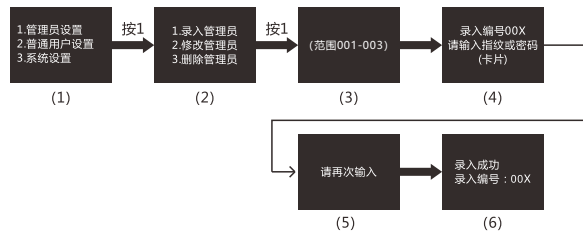
按后面板的“①”键或者点亮屏幕后按“*+#”键两种方式之一进入主菜单，进入主菜单必须输入管理验证。



03. 管理员设置

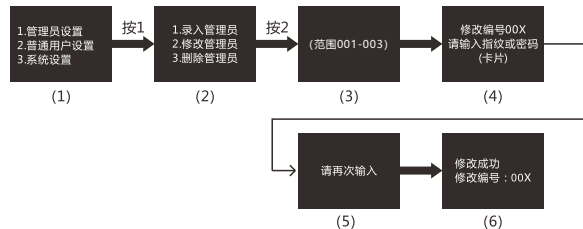
管理员设置包括录入管理员、修改管理员和删除管理员信息，管理员信息可以是指纹，也可以是密码或卡片，进入门锁功能管理后按显示选项提示操作。

录入管理员信息



注：录入过程中，输入编号直接按“#”确认为顺序录入，指纹或密码均不能重复录入，密码位数为6-10位。

修改管理员信息



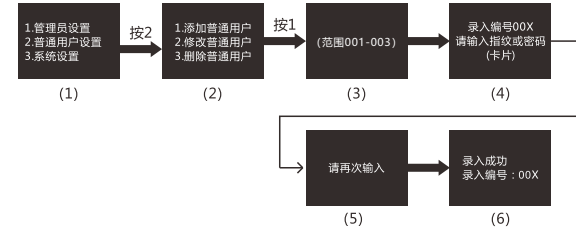
删除管理员信息（编号删除）



04. 普通用户设置

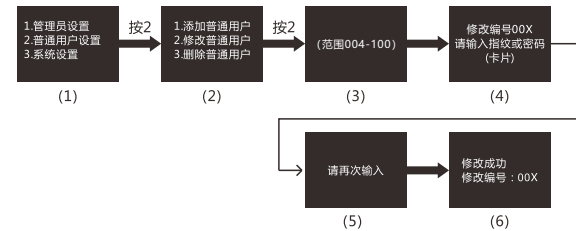
普通用户设置包括录入普通用户、修改普通用户和删除普通用户信息，普通用户信息可以是指纹，也可以是密码或卡片，进入门锁功能管理后按显示选项提示操作。

录入普通管理用户信息

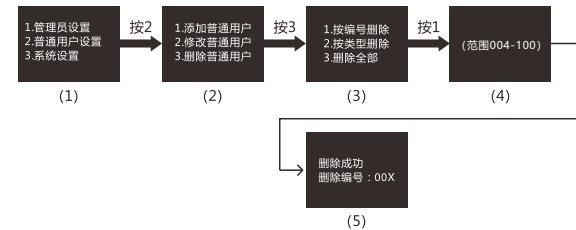


注：录入过程中，输入编号直接按“#”确认为顺序录入，指纹或密码均不能重复录入，密码位数为6-10位。

修改普通用户信息

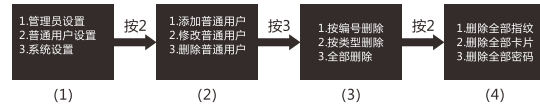


删除普通用户信息（按编号删除）

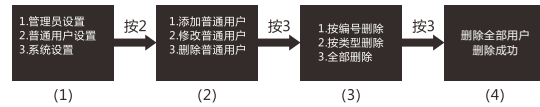


删除普通用户信息（按类型删除）

注：使用该功能只有该功能使用的情况下可选。

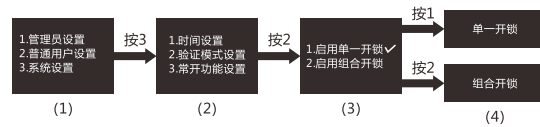


删除全部



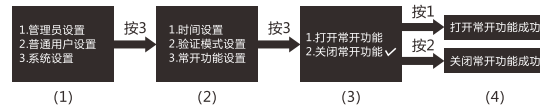
验证模式设置

注：双开模式下任意两组不同编号开锁信息组合开锁。



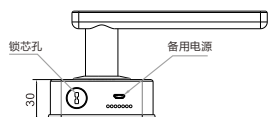
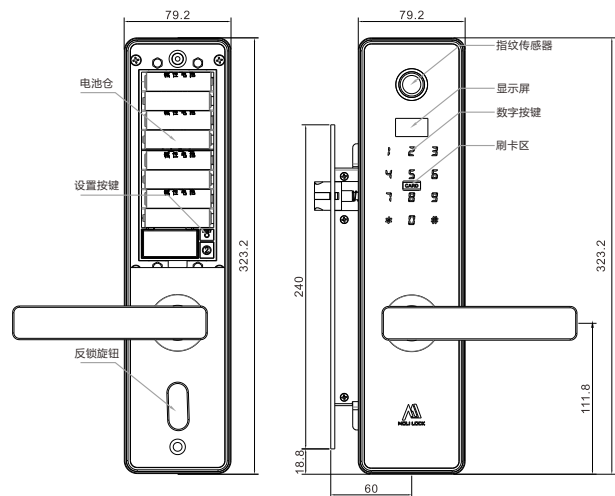
常开功能设置

注：常开模式打开后，每次开锁即可进入常开状态，按#键上锁。



C 产品外观尺寸

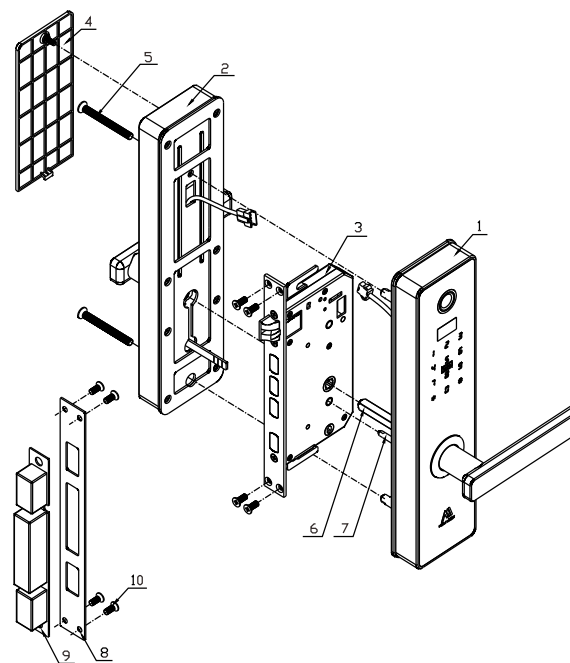
01. 基本尺寸及功能特点



02. 适用范围

- 适用范围：部队、机关、银行、医院、商务写字楼、住宅小区等。
- 适合门厚：40—100MM。
- 适合门类：木门、不锈钢门、铁门、铜门等各类复合材质防盗门。

D 门锁组成



01. 序号对照

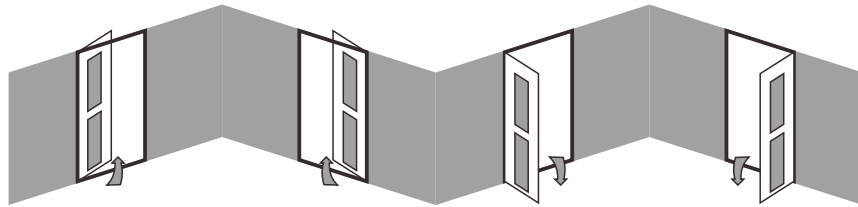
序号	名称	数量
1	前锁板组件	1
2	后锁板组件	1
3	锁体组件	1
4	电池盖	1
5	M6沉头螺丝	2
6	8x8方杆	1
7	定位销	1
8	门扣板	1
9	扣盒	1
10	M5x10沉头机丝	8

02. 装箱清单

序号	名称	数量
1	前锁	1套
2	后锁	1套
3	锁体	1套
4	扣盒	1个
5	扣板	1个
6	说明书	1本
7	保修卡	1本
8	开孔图	1张
9	5号电池	8节
10	感应卡	3张
11	配件包	1套
12	合格证	1张

E 门锁安装

01. 确认开门方向:



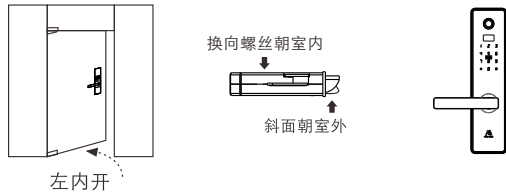
左内开

右内开

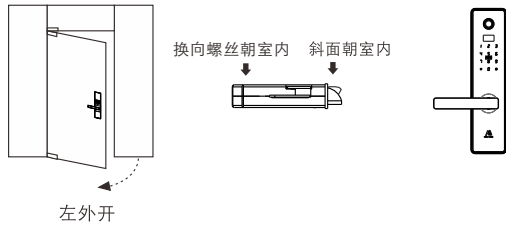
左外开

右外开

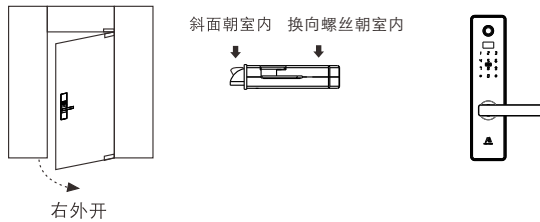
02. 确认锁体方向:



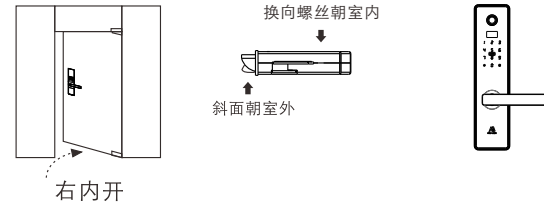
左内开



左外开



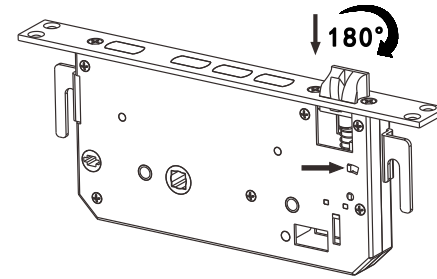
右外开



右内开

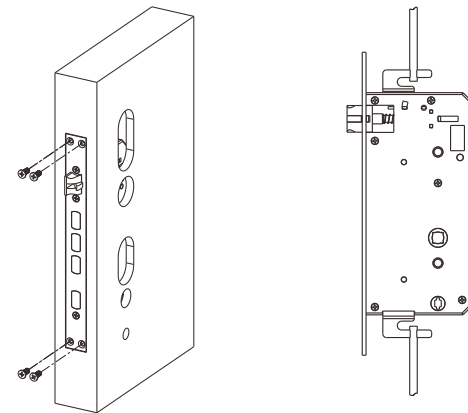
03. 锁体方向调整:

- 用手将斜舌止动块按箭头方向拨开, 再将斜舌按压到衬板以下, 旋转180°然后松开让斜舌重新弹出复位即可。



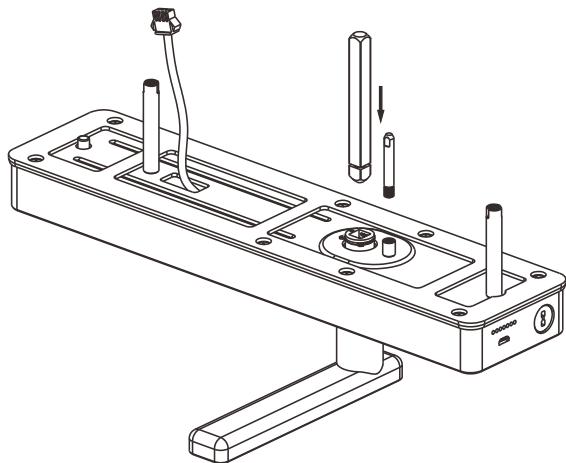
04. 安装锁体:

- 将锁体放进门孔中, 斜舌在上方, 插好上下天地杆, 然后用螺丝将锁体锁紧。

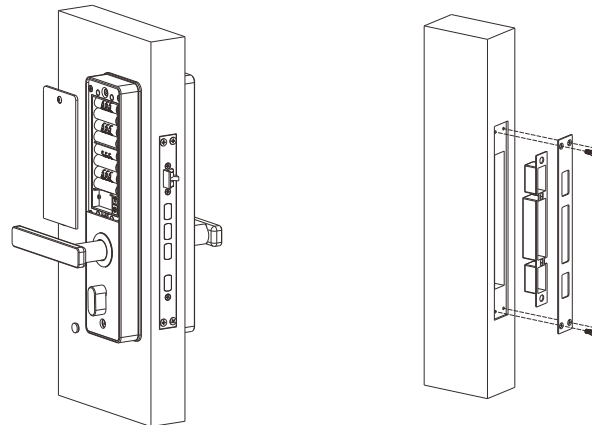


05. 安装方杆和定位销:

- 把 8x8 方杆带有车槽的一端插入前板组件方孔内, 并确认方杆已经卡紧。
- 将锁体定位销装入定位螺柱内并拧紧。
- 将两根螺柱分别拧到前底板的螺钉上并拧紧。

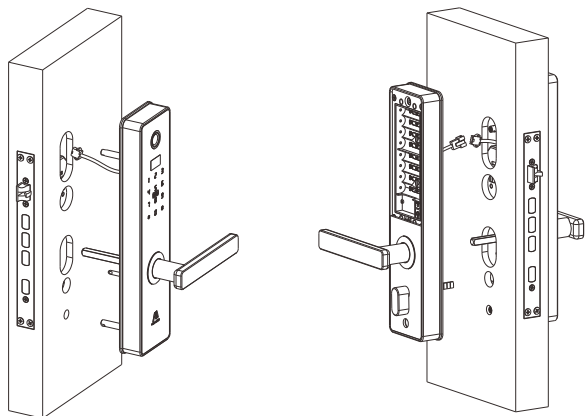


- 把电池按照正负极要求装入电池盒内, 装上电池盖。
- 将扣合与扣板装到门框上。



06. 安装面板, 安装门扣板:

- 将前板组件上的方杆对准锁体方孔, 定位销对准锁体的定位孔, 把前板连接线通过门扇过线孔穿入门扇内侧, 把前板装到门上。
- 把后面板的连接线与前板连接线接好, 把后面板装到门上, 用螺丝固定。



07. 门锁安装完工状态:

